

# 數位雙軌相對式紅外線偵測器 (室內外用)

## Digital Twin-Beam Infrared Photobeam Sensor

LK-20HD(室外20m)

LK-35HD(室外35m)

LK-70HD(室外70m)

LK-90HD(室外90m)

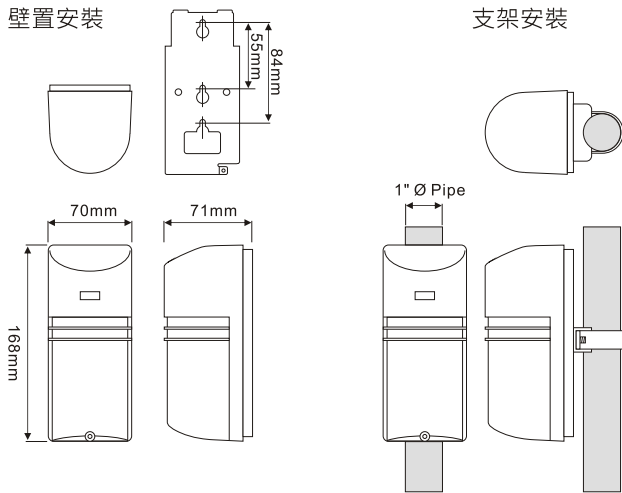


數位式光束強度指示，LED組成七段位階，能快速、準確光學對焦，不需動用三用電表。

## 特點

- 同步雙軌光束，強化射程和穩定性，可減少飛鳥或落葉導致的誤報。
- 投光器採用數位微處理晶片設計，使用石英振盪產生20KHz/500Hz，高低雙頻調變波，頻率穩定不受溫、溼度變化影響。
- 投光器採用先進的菲涅耳(Feneal)透鏡，將光束正確高效率的發射出雙光束波。
- 受光器具數位式7段位階LED指示，不需使用電表量測對焦電壓即可快速準確調整光軸。
- 受光器採用數位微處理晶片設計、解碼電路、自動增益控制(AGC)電路，因雨、霧、雪等造成的惡劣環境，會自動提高感度，抑制誤判動作。
- 受光器光束接收採用菲涅耳(Feneal)濾光黑色透鏡，配合特殊外罩材質及高性能電路，可阻隔外界強光、汽車大燈、螢光燈、水銀燈及其它紅外線光源。
- 採用防霜保護外罩(Frost Visor)，能防止露、霜的附著，避雷採用ZNR對策有效的保護電器迴路。
- IP66超高防護等級。
- 內部採局部黃色機體，在光線昏暗的地方便於安裝調整。
- 可自行調整遮斷時間。

## 外型尺寸



## 電氣規格

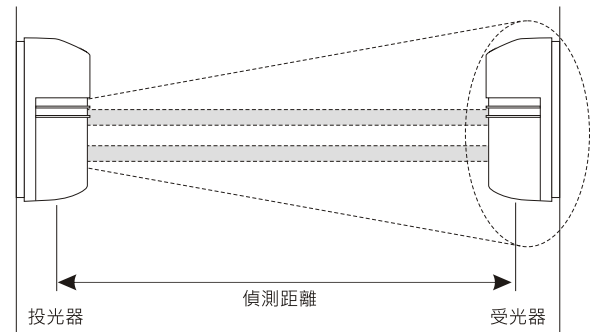
機型	LK-20HD	LK-35HD	LK-70HD	LK-90HD
偵測距離(室外)	20公尺	35公尺	70公尺	90公尺
偵測方式	脈衝光束20KHz/500Hz雙頻調變			
透鏡系統	菲涅耳(Feneal)透鏡			
反應時間	50 ~ 700ms(可調)			
電源供應	DC 11 ~ 30V(無極性)			
消耗電流(DC12V時)	45 mA	55 mA	60 mA	70 mA
LED指示	投光器 - 發射時亮綠色LED；受光器 - 警報時亮紅色LED 受光器 - 光束強度指示(二只紅色LED)			
警報時間	1 ± 0.5秒			
警報輸出	1a1b繼電器乾接點(1A/120V AC · 2A/24V DC)			
反破壞開關	上蓋打開時為NO(1A/120V AC)			
光軸調整	垂直 ±15° · 水平 ±90°			
防塵防水等級	IP66			
安裝位置	壁置及支架安裝			
使用溫度	- 25°C ~ + 60°C			
重量	690 公克			
配件	自攻螺絲×4 · 金屬基座板×2			

◎產品規格或設計有變更時不另通知。

## 各部位名稱



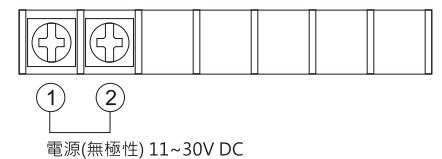
## 偵測距離



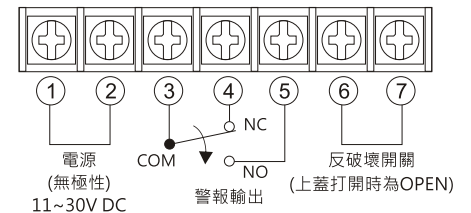
LK-20HD	LK-35HD	LK-70HD	LK-90HD
20公尺	35公尺	70公尺	90公尺

## 接線端子

### 投光器



### 受光器



### 註 選擇性配件(Option):

- ◎ U型扣 x 2、扣環 x 2、螺絲(4øx12) x 4 (支架安裝配件)
- ◎ 1" Ø 固定支架。