

《智慧型高性能系列》

# 數位四軌主動式紅外線偵測器 (室外用)

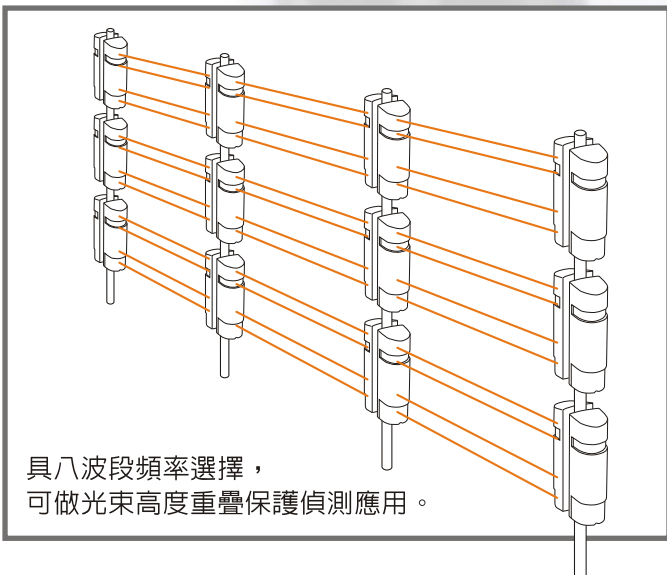
## Digital Quad-Beam Active Infrared Sensor

LK-60HQ(室外 60 m)

LK-110HQ(室外 110m)

LK-160HQ(室外 160m)

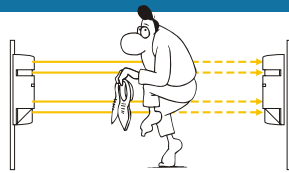
LK-200HQ(室外 200m)



數位式光束強度指示，三  
只 LED 組成 10 段位階，  
能快速、準確光學對焦，  
不需動用三用錶。

## 特點

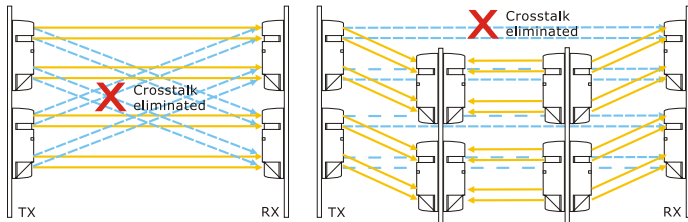
1. 四軌(4條光束)同步高效率運作，適用於室外安裝使用。



2. 八種波段頻率供選擇，可消除且避免紅外線因高度重疊及長距離使用時造成之光束干擾(crosstalk)。

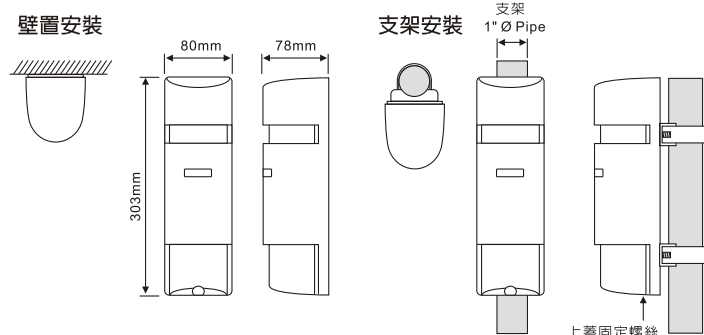
a. 光束高度重疊應用

b. 長距離應用



3. 受光器具數位式10段位階LED指示，不需使用電錶量測對焦電壓，即可快速準確調整光軸。
4. 投光器採用數位微處理晶片設計，使用石英振盪器，頻率穩定不受溫、濕度變化影響。
5. 受光器採用數位微處理晶片設計，解碼電路，自動增益控制(AGC)電路，數位波段濾波電路，警報輸出控制電路等，動作精確實能大大提高信號識別能力防止外界干擾。
6. 採用防霜保護外罩，能防止露、霜的附著，避雷採用ZNR對策，有效的保護電氣迴路。
7. 內部採用局部黃色機體，在光線昏暗的地方便於安裝調整。

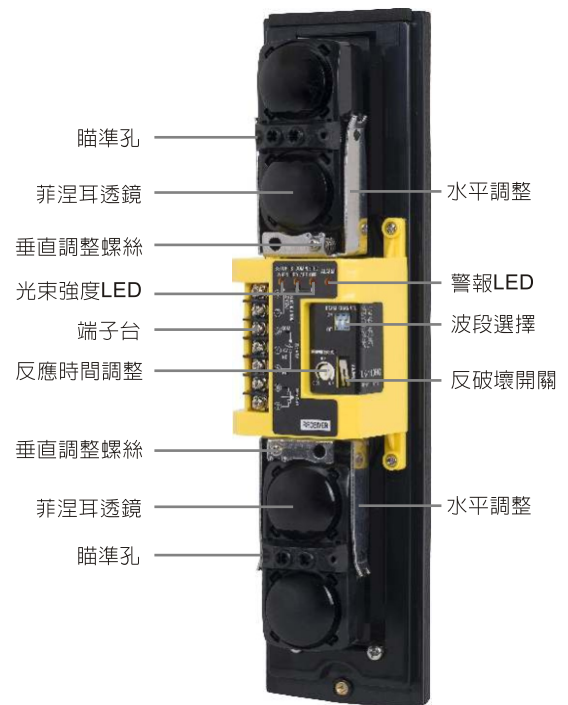
## 外型尺寸



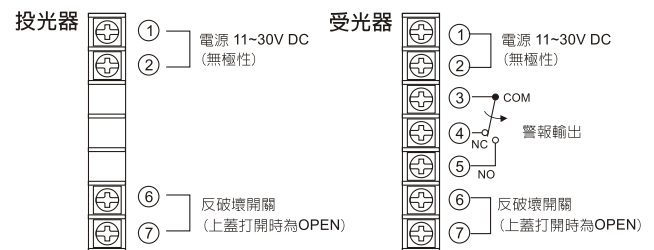
## 電氣規格

機型	LK-60HQ	LK-110HQ	LK-160HQ	LK-200HQ
偵測距離(室外)	60 公尺	110 公尺	160 公尺	200 公尺
光束數	4 光束			
偵測方式	4 光束同時切斷警報			
波段頻率	CH1~CH8 八波段 (指撥選擇)			
透鏡系統	菲涅耳 (Feneal) 透鏡			
反應時間	50~700ms(可調)			
電源供應	DC11~30V(無極性)			
消耗電流(DC12V時)	70 mA	80 mA	90 mA	100 mA
LED指示	電源指示：紅色LED(投光器) / 警報指示：紅色LED(受光器) / 光束強度指示：三只紅色LED(受光器)			
警報時間	1±0.5 秒			
警報輸出	1a、1b繼電器乾接點(1A/120VAC、2A/24VDC)			
反破壞開關	上蓋打開時為NO(1A/120VAC)			
光軸調整	垂直 20°(±10°)、水平 180°(±90°)			
安裝位置	壁置及支架安裝(室外)			
使用溫度	-25°C ~ +60°C			
重量	1310 公克			
配件	壁置螺絲x8pcs, 支架用螺絲x8pcs, 扣環x4pcs, U型扣x4pcs, 金屬基板x2pcs			

◎ 產品規格或設計有變更時不另行通知



## 接線端子



## 偵測距離

